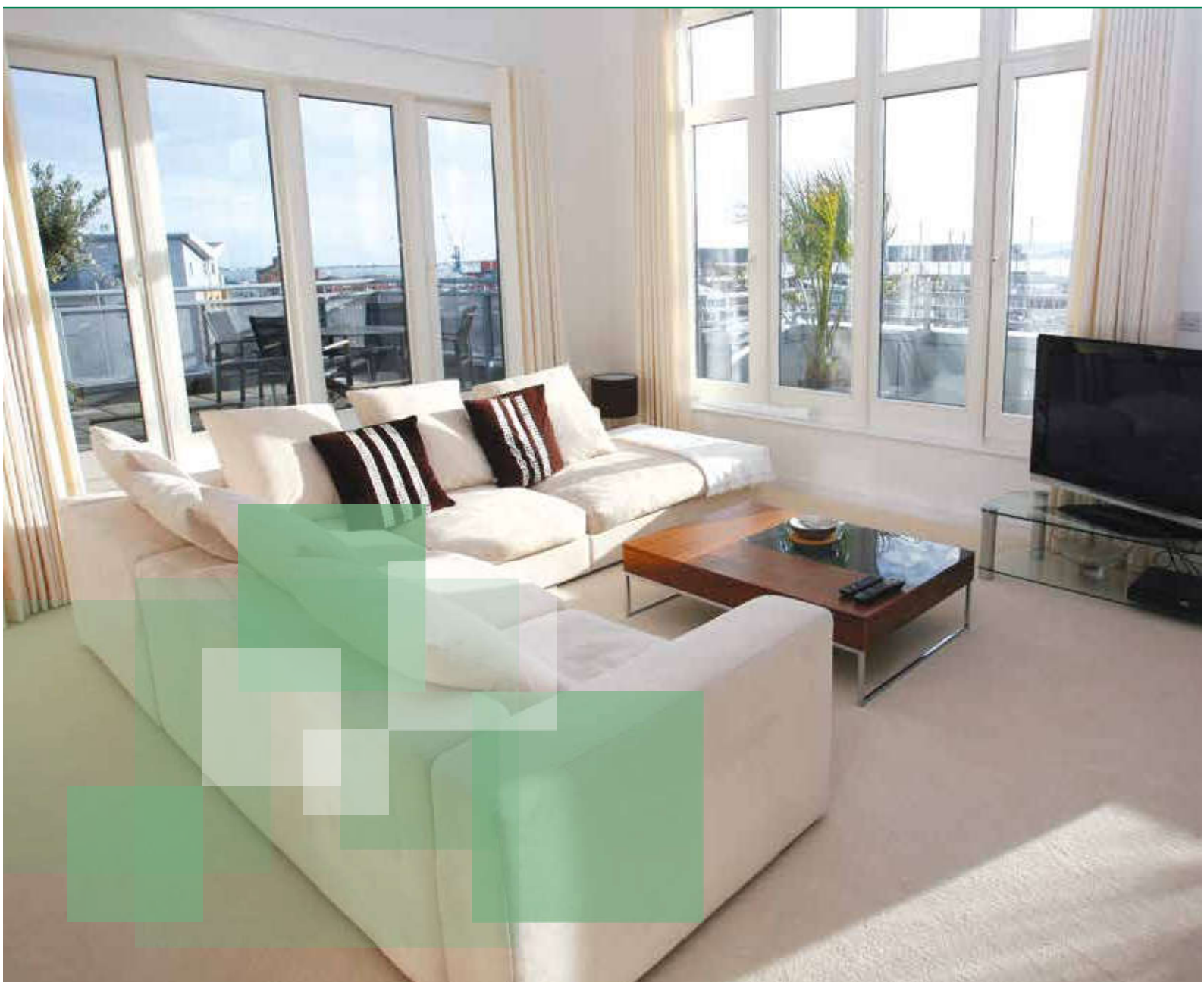


Schöpf- Fenster

 System Salamander

 System BluEvolution






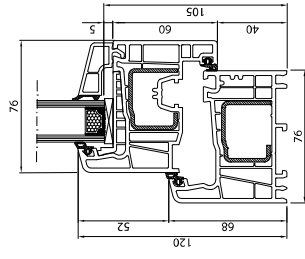
➔ Vorteile von **Streamline 76**:

- Dichtungen in Grau oder Schwarz
- Mit 2-fach Verglasung im Standard
- Fenster in Sonderformen möglich (Bogenfenster) wie auch Balkontüren und PSK
- Große Auswahl an Holzdekoren oder Sandstrukturdokoren
- Glaspaket bis zu 48 mm
- Fester oder beweglicher Pfosten

⊖ Streamline 76

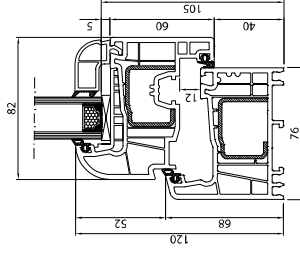
2	5	76	1,20	
Dichtungen	Kammern	Bautiefe [mm]	Uw für Ug= 1,0 [Warme Kante]	Made in Germany

Streamline 76 Soft-line



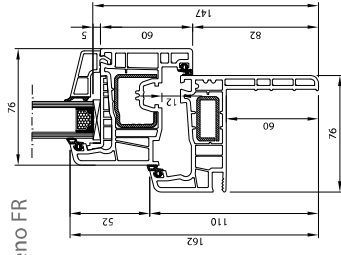
Rahmen	250 221
Flügel	251 021
Glasschalteleiste (24 mm Paket)	413 833

Streamline 76 Round-line



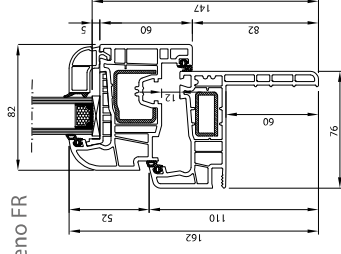
Rahmen	250 221
Flügel	251 221
Glasschalteleiste (24 mm Paket)	413 730

Streamline 76 SL Reno FR



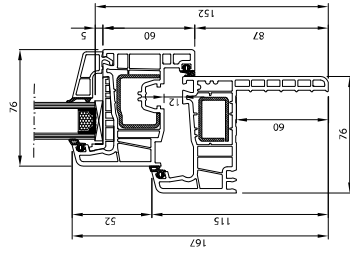
Rahmen	250 100
Flügel	251 021
Glasschalteleiste (24 mm Paket)	413 833

Streamline 76 RL Reno FR



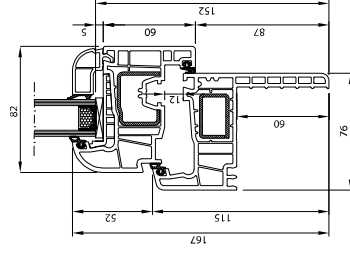
Rahmen	250 100
Flügel	251 221
Glasschalteleiste (24 mm Paket)	413 730

Streamline 76 SL Reno IT



Rahmen	250 148
Flügel	251 021
Glasschalteleiste (24 mm Paket)	413 833

Streamline 76 RL Reno IT



Rahmen	250 148
Flügel	251 221
Glasschalteleiste (24 mm Paket)	413 730





→ Vorteile von *BluEvolution 82*:

- Einziges System mit Anthrazitkern
- Mit 3-fach Verglasung im Standard
- Glaspaket bis zu 53 mm
- Fester oder beweglicher Pfosten
- Verstärkte Profilkammer
- Große Auswahl an Holzdekoren oder Sandstrukturdekoren

← BluEvolution 82

3	6	82	0,81	
Dichtungen	Kammern	Bautiefe (mm)	U_w für $U_w = 0,5$ [Wärme Kante]	Made in Germany



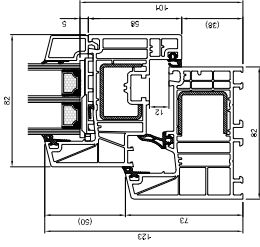
ÄSTHETIK

Das System verbindet innovative Energieeffizienz mit klassischem Design. Möglichkeit einer Ausführung in zahlreichen Farben (Glatt oder Holzstruktur). Wie alle anderen Salamander Systeme ist auch BE 82 mit weißen-, braunen- und Karamelkern verfügbar. Eine Neuheit bildet der Anthrazitkern, der ein Bestseller ist und nur in diesem System aus unserem Angebot erhältlich ist!

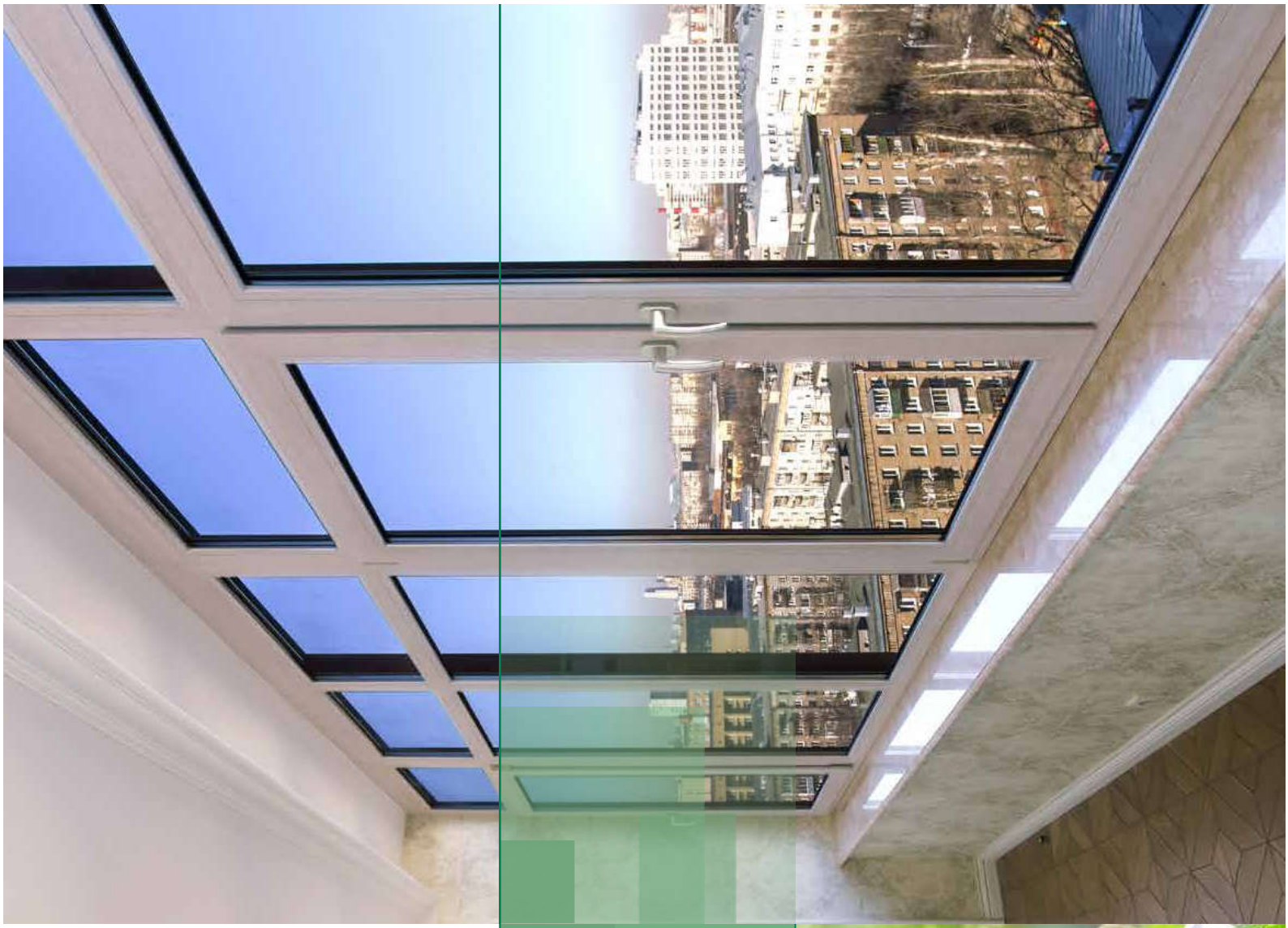
SPARSAMKEIT

Dieses System ist im Standard mit einer 3-fach Verglasung mit Ug - 0,5 ausgestattet. Einen sehr großen Vorteil bilden die Profile: Hohe Qualität des PVC Profils, resistent gegen Wetterbedingungen, einfach zum Pflegen und dank der sechs Kammern, besitzt es gute thermische Isolationswerte. Das System wird für Passivbau empfohlen.

BluEvolution 82 Classic-line



Rahmen	H/O9020
Flügel	H/O6520
Glasschaltheiße (48 mm Paket)	GF8/480



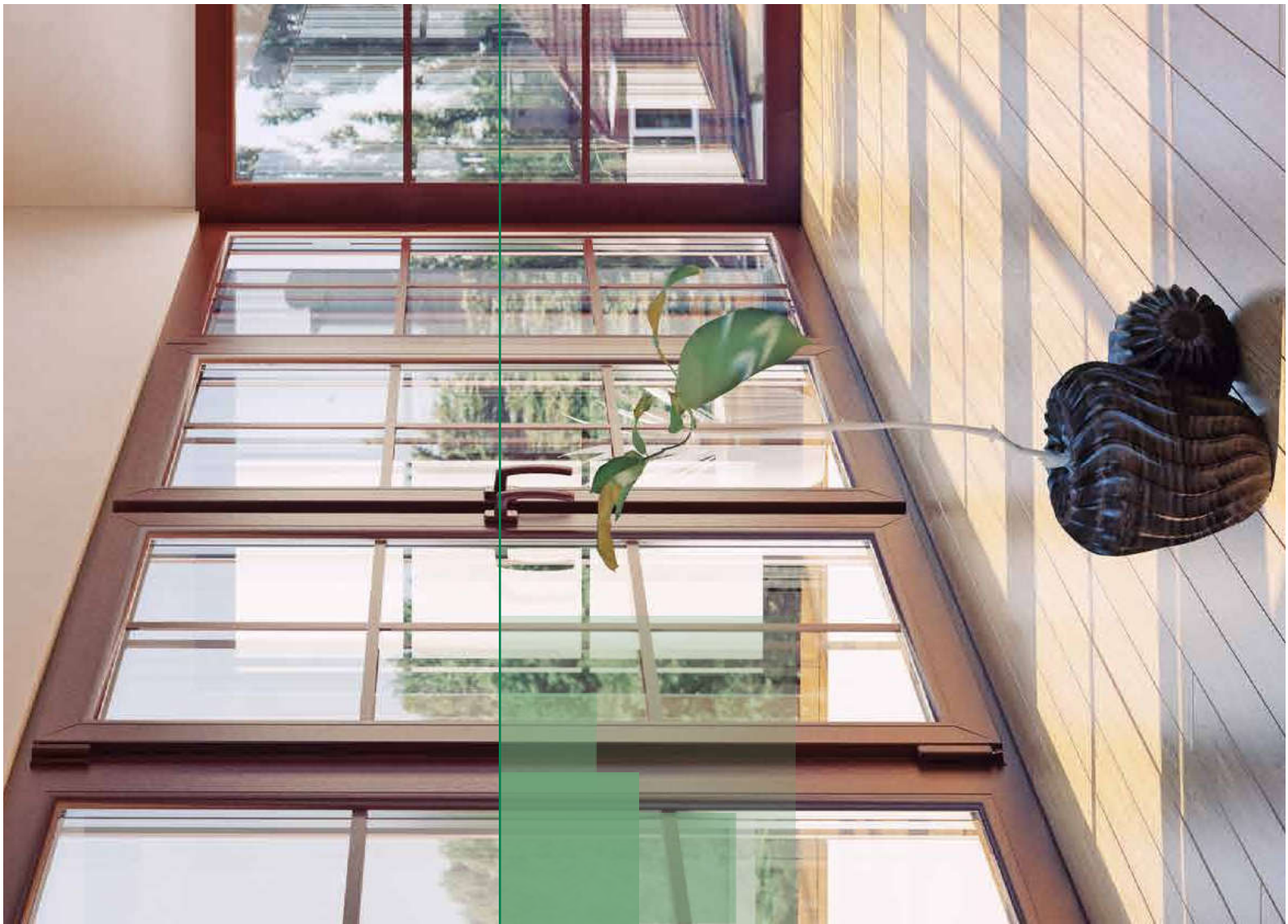


→ Vorteile von **BluEvolution 92**:

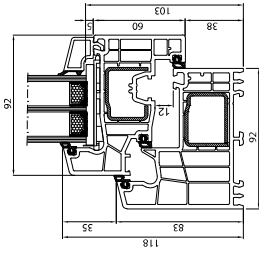
- Runder oder Flächenversetzter Flügel
- Mit 3-fach Verglasung im Standard
- Fenster in Sonderformen möglich (Bogenfenster) wie auch Balkontüren und PSK
- Dichtungen in Grau oder Schwarz
- Glaspaket bis zu 60 mm
- Fester oder beweglicher Pfosten
- Große Auswahl an Holzdekoren oder Sandstrukturdekoren

← BluEvolution 92

3	6	92	0,76		A
Dichtungen	Kammern	Bautiefe [mm]	U_w für $U_g = 0,5$ [Wärme Kante in Germany Swisspacer Ultimate]	Made in Germany	Klasse

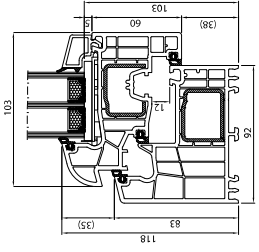


BluEvolution 92 Soft-line



Rahmen	170 420
Flügel	171 020
Glasschalteleiste (48 mm Paket)	413 821

BluEvolution 92 Round-line



Rahmen	170 420
Flügel	171 226
Glasschalteleiste (48 mm Paket)	413 821

SPARSAMKEIT

DICHTHEIT

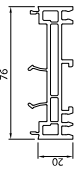
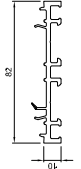
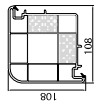
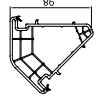
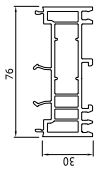
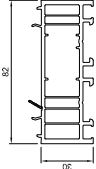
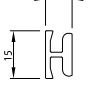
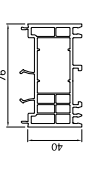
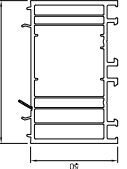
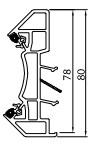
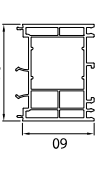
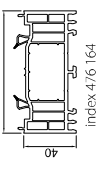
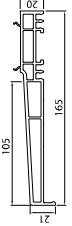
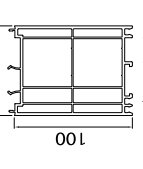
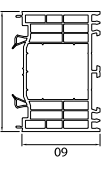
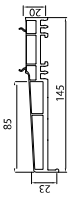
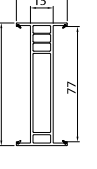
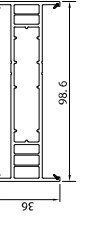
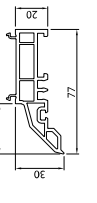
STABILITÄT

Eine bessere Isolierung dank der modernen Zusammensetzung der bis zu 60 mm dicken Scheiben. Profile der A Klasse, zeichnen sich dank der Breite von 92 mm durch eine gute thermische Isolierung und hohe energetische Effektivität aus.

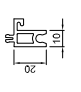
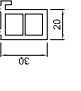
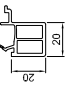
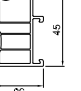
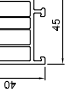
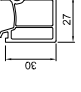
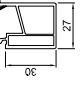
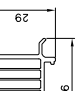
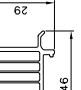
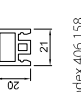
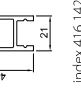

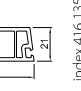
Dreifaches Dichtungssystem, zwei umlaufende Dichtungen und eine Mitteldichtung.

Eine sichere Lastübertragung der dicken Scheibensätze dank speziell entworfenen Kammern und großen Verstärkungen.

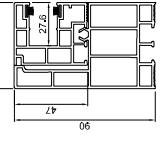
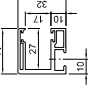
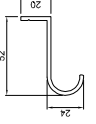
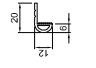
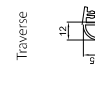
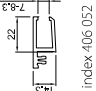
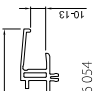
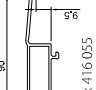
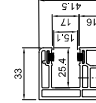
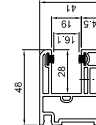
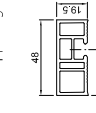
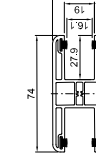
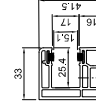
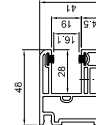
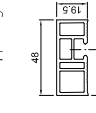
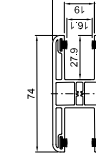
Verbinder und Verbreiterungen

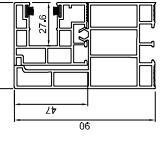
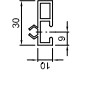
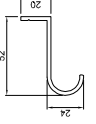
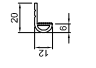
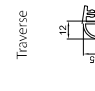
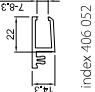
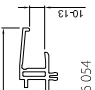
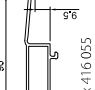
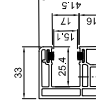
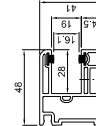
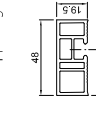
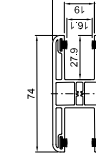
<p>Streamline 76</p> <p>20 mm Verbreiterung</p>  <p>76</p> <p>index 416 160</p>	<p>BluEvolution 82</p> <p>10 mm Verbreiterung</p>  <p>82</p> <p>index NP8200</p>	<p>Universelle Elemente (SL 76 / BE 92)</p> <p>Verbindungswinkel 90°</p>  <p>81</p> <p>index 416 210</p> <p>Verbindungswinkel 135°</p>  <p>86</p> <p>index 416 240</p>
<p>30 mm Verbreiterung</p>  <p>76</p> <p>index 416 163</p>	<p>30 mm Verbreiterung</p>  <p>82</p> <p>index NP8300</p>	<p>Verbinder „kleines h“</p>  <p>15</p> <p>index 406 255</p>
<p>40 mm Verbreiterung</p>  <p>76</p> <p>index 416 164</p>	<p>50 mm Verbreiterung</p>  <p>82</p> <p>index NP8500</p>	<p>Adapter für Verbindungsrohr</p>  <p>78 80</p> <p>index 416 251</p>
<p>60 mm Verbreiterung</p>  <p>76</p> <p>index 416 170</p>	<p>BluEvolution 92</p> <p>40 mm Verbreiterung</p>  <p>92</p> <p>index 476 164</p>	<p>Fensterbank 165 mm</p>  <p>105 165</p> <p>index 416 115</p>
<p>100 mm Verbreiterung</p>  <p>76</p> <p>index 416 176</p>	<p>60 mm Verbreiterung</p>  <p>92</p> <p>index 476 170</p>	<p>Fensterbank 145 mm</p>  <p>85 145</p> <p>index 416 110</p>
<p>Statische Verbinder</p>  <p>82</p> <p>index 416 273</p>	<p>Statische Verbinder</p>  <p>36 98,6</p> <p>index 476 273</p>	<p>Fensterbank 77 mm</p>  <p>31 77</p> <p>index 416 126</p>

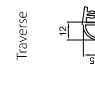
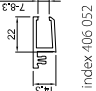
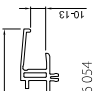
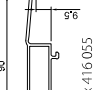
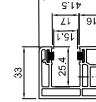
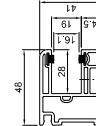
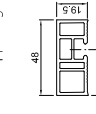
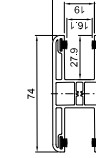
Fensterbankanschlüsse

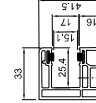
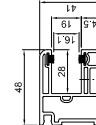
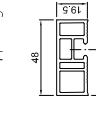
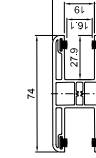
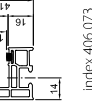
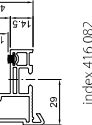
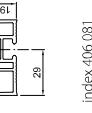
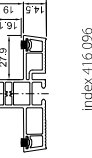
<p>index 405 105</p>  <p>30 100</p>	<p>index 406 139</p>  <p>30 28</p>	<p>index 416 122</p>  <p>30 20</p>	<p>index 416 106</p>  <p>30 45</p>	<p>index 416 100</p>  <p>30 45</p>
<p>index 416 134</p>  <p>30 27</p>	<p>index 416 131</p>  <p>30 27</p>	<p>index 416 136</p>  <p>30 46</p>	<p>index 416 137 mit Dichtband</p>  <p>30 46 62</p>	
<p>index 406 158</p>  <p>30 21</p>	<p>index 416 142</p>  <p>30 21 40</p>	<p>index 416 133</p>  <p>30 21</p>	<p>index 416 135</p>  <p>30 21</p>	

Rollladen - Zubehör

<p>index 556 070</p>  <p>55 27,5 47 90</p>	<p>index 406 065</p>  <p>30 27 10 10</p>	<p>index 556 075</p>  <p>30 24 82</p>	<p>index 406 050</p>  <p>20 5 6</p>	
<p>index 406 051</p>  <p>12 15 30</p>	<p>index 406 052</p>  <p>22 14 10 10</p>	<p>index 416 054</p>  <p>16 10 89 15</p>	<p>index 416 055</p>  <p>90 15 5</p>	
<p>index 406 073</p>  <p>33 41,5 17 16 25,4 14</p>	<p>index 416 082</p>  <p>48 41 18 14,4 16,4 19,3 28 29</p>	<p>index 406 081</p>  <p>48 19,5 29</p>	<p>index 416 096</p>  <p>74 11 19 16 14 27,9 14 14</p>	
	<p>index 406 077</p>  <p>33 41,5 17 16 25,4 14</p>	<p>index 416 082</p>  <p>48 41 18 14,4 16,4 19,3 28 29</p>	<p>index 406 081</p>  <p>48 19,5 29</p>	<p>index 416 096</p>  <p>74 11 19 16 14 27,9 14 14</p>

<p>index 556 070</p>  <p>55 27,5 47 90</p>	<p>index 406 066</p>  <p>30 5 19</p>	<p>index 556 075</p>  <p>30 24 82</p>	<p>index 406 050</p>  <p>20 5 6</p>	
<p>index 406 051</p>  <p>12 15 30</p>	<p>index 406 052</p>  <p>22 14 10 10</p>	<p>index 416 054</p>  <p>16 10 89 15</p>	<p>index 416 055</p>  <p>90 15 5</p>	
<p>index 406 077</p>  <p>33 41,5 17 16 25,4 14</p>	<p>index 416 082</p>  <p>48 41 18 14,4 16,4 19,3 28 29</p>	<p>index 406 081</p>  <p>48 19,5 29</p>	<p>index 416 096</p>  <p>74 11 19 16 14 27,9 14 14</p>	

<p>index 406 051</p>  <p>12 15 30</p>	<p>index 406 052</p>  <p>22 14 10 10</p>	<p>index 416 054</p>  <p>16 10 89 15</p>	<p>index 416 055</p>  <p>90 15 5</p>	
<p>index 406 077</p>  <p>33 41,5 17 16 25,4 14</p>	<p>index 416 082</p>  <p>48 41 18 14,4 16,4 19,3 28 29</p>	<p>index 406 081</p>  <p>48 19,5 29</p>	<p>index 416 096</p>  <p>74 11 19 16 14 27,9 14 14</p>	

<p>index 406 077</p>  <p>33 41,5 17 16 25,4 14</p>	<p>index 416 082</p>  <p>48 41 18 14,4 16,4 19,3 28 29</p>	<p>index 406 081</p>  <p>48 19,5 29</p>	<p>index 416 096</p>  <p>74 11 19 16 14 27,9 14 14</p>	
<p>index 406 073</p>  <p>33 41,5 17 16 25,4 14</p>	<p>index 416 082</p>  <p>48 41 18 14,4 16,4 19,3 28 29</p>	<p>index 406 081</p>  <p>48 19,5 29</p>	<p>index 416 096</p>  <p>74 11 19 16 14 27,9 14 14</p>	

Farbpalette

Grau (SAL 02)	Dunkelgrün (SAL 03)	Dunkelrot (SAL 06)	Graubeige (SAL 09)
Moosgrün (SAL 10)	Stahlblau (SAL 11)	Brillantblau (SAL 14)	Weinrot (SAL 19)
Nußbaum (SAL 21)	Mooreiche (SAL 25)	Mahagoni (SAL 26)	Streifen Douglasiet (SAL 27)
Nebraska (SAL 33)	Alux DB703 (SAL 37)	Weiß (SAL 39)	Vintage Oak (SAL 41)
Polareiche (SAL 43)	Brike rose (SAL 44)	Bergkiefer (SAL 50)	Golden Oak (SAL 51)
Oregon 4 (SAL 52)	Creme (SAL 59)	Vermont (SAL 60)	Meranti (SAL 61)
Tiama (SAL 62)	Cheyenne (SAL 64)	Teak arte (SAL 65)	Metbursh Anthrazit (SAL 67)
Metbursh (SAL 69)	Anthrazitgrau (SAL 70)	Schwarzbraun (SAL 71)	Achatgrau (SAL 72)
Lichtgrau (SAL 73)	Basaltgrau (SAL 74)	Quarzgrau (SAL 78)	Basaltgrau Sandgestrahlt (SAL 84)
Signalgrau Sandgestrahlt (SAL 87)	Anthrazitgrau Sandgestrahlt (SAL 88)	Quarzgrau Sandgestrahlt (SAL 90)	

Wir arbeiten mit Führenden europäischen Marken zusammen



Schreinerei-Schöpf
Im Gewerbepark 13
92681 Erbendorf
09682-1824390
0171-2328398

info@schreinerei-schoepf.de